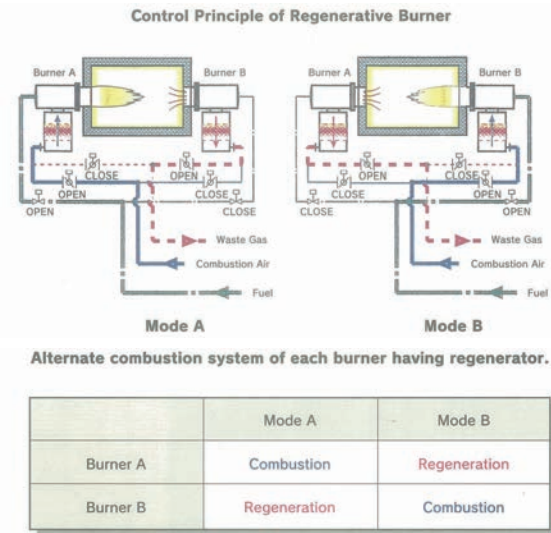
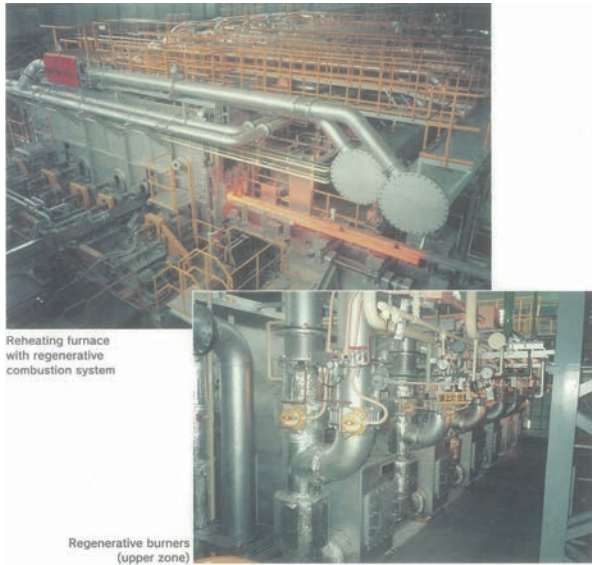


## 蓄热式钢材加热炉

### 特 点

本公司在 1992 年开始了在钢材加热炉上使用蓄热式燃烧系统的适用性研究。1995 年，建成了大型蓄热式钢材加热炉的第 1 号。

### 概要 or 原理



### 节能效果 & 特别事项

通过高温预热，降低燃料消耗量

再生燃烧系统可利用高温预热，减少 10% 的燃料消耗量。

### 引进实绩或预定

TOPY 工业(株)丰桥 棒钢厂  
 新日本制铁(株) 室兰制铁所 轧板厂  
 合同制铁(株) 轧钢厂  
 新日本制铁(株) 堺制铁所 大型构件厂  
 关西制钢(株) 轧钢厂  
 大和工业(株) 轧钢厂  
 新日本制铁(株) 广畑制铁所 热轧厂  
 韩国·浦项综合制铁(株) 热轧厂  
 新日本制铁(株) 君津制铁所 大型构件厂  
 新日本制铁(株) 君津制铁所 热轧厂  
 新日本制铁(株) 名古屋制铁所 热轧厂  
 印度尼西亚·Gunung Garuda, Indonesia 钢构件厂 etc.

联系方式: **NIPPON STEEL & SUMIKIN ENGINEERING CO., LTD.**,  
 Steel Plant Marketing Dept., Plant & Machinery Division  
 Tel: +81-3-6665-2717 Fax: +81-3-6665-4847